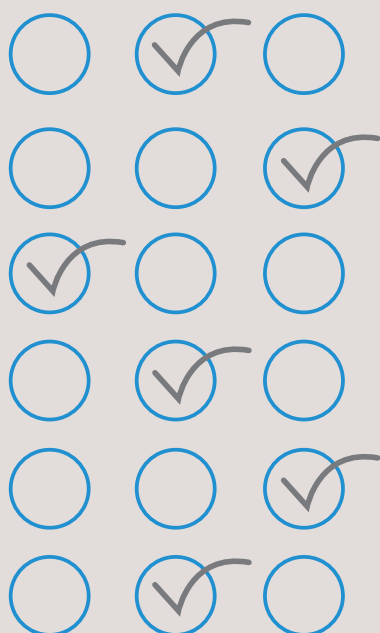


IPUP

2014

CONSTRUÇÃO E VALIDAÇÃO DO INQUÉRITO PEDAGÓGICO DA UNIVERSIDADE DO PORTO

*Marina S. Lemos
Isabel Menezes
Pedro M. Teixeira
Cristina Queirós*



*Construção e Validação do Inquérito
Pedagógico da Universidade do Porto
(IPUP)*

Marina S. Lemos

Isabel Menezes

Pedro M. Teixeira

Cristina Queirós

FPCEUP

Mai 2014

Prefácio	3
I – Desenvolvimento e Estudo do Inquérito Pedagógico da Universidade do Porto	5
1. Introdução	5
2. Questões Teóricas	6
3. Questões de Medição: Procedimentos de Construção, Adaptação e Análise	8
II – Interpretação e Validade das Avaliações do Ensino Feitas pelos Estudantes	22
Referências Bibliográficas	24
ANEXOS	28
1. IPUP	28
2. IPUP visualizado pelo estudante	33

Prefácio

A Universidade do Porto iniciou a aplicação regular do Inquérito Pedagógico da U.Porto – Versão Estudante (IPUP-VE) no ano letivo de 2007-2008 em grande parte das suas faculdades e, desde 2012/2013, é semestralmente disponibilizado em todas elas. A análise regular dos resultados globais que, sobretudo nos últimos anos, tem sido realizada pela U.Porto revela uma crescente adesão por parte dos estudantes e uma progressiva aceitação pelos docentes, evidenciando o seu inequívoco contributo para a melhoria contínua do processo pedagógico. De facto, o número crescente de respostas, e não apenas nas faculdades com maior tradição de avaliação da qualidade do ensino e da aprendizagem, confirma que, enquanto mecanismo de participação direta colocado ao alcance de todos os estudantes, pode contribuir decisivamente para promover o seu envolvimento mais ativo na melhoria da qualidade do processo educativo que os afeta diretamente.

Para a afirmação da importância deste instrumento de avaliação, foi determinante o aturado trabalho e a abertura que a equipa científica, autora do inquérito e do *Manual* que o clarifica, foi demonstrando para ir ajustando algumas questões e para o adequar melhor à realidade multifacetada da U.Porto. Fruto desse trabalho e dos resultados alcançados, visíveis já ao longo dos anos letivos de 2012/2013 e de 2013/2014, o preenchimento do inquérito pelos estudantes tem revelado um desejável aumento da participação destes e tem potenciado algumas análises e discussão interna pelos conselhos pedagógicos (CP) de algumas faculdades (de que são exemplo os da FEUP, da FFUP, da FEP e da FPCEUP). Foi igualmente possível vencer, sempre que houve forte envolvimento dos órgãos de gestão, das associações de estudantes e dos docentes, algumas dúvidas em relação à aplicação do inquérito *on-line*, provando-se a sua inequívoca fiabilidade e a potencialidade para o melhor conhecimento da realidade pedagógica em cada uma das faculdades da U.Porto.

A disponibilização pela equipa científica desta nova versão do *Manual*, relativo ao inquérito mais reduzido que vem sendo aplicado, permite confirmar a robustez do IPUP e a potencialidade que encerra para o aprofundamento da qualidade da formação na U.Porto.

Gostaria de deixar aqui os meus agradecimentos, institucionais e pessoais, a toda a generosa equipa construtora do IPUP: Doutores Maria Serra Lemos, Isabel Menezes, Pedro M. Teixeira e Cristina Queirós. A esta Docente em particular, agradeço toda a disponibilidade, paciência e tempo que dedicou à sua concretização técnica, em estreita articulação com a equipa da Universidade Digital da U.Porto dirigida pela Doutora Lúcia Ribeiro, em particular com o Eng.º Tito Vieira.

Mas este foi um esforço amplamente partilhado, que só resultou porque outros acreditaram, com forte sentido institucional, na importância da disponibilização regular do IPUP. Por isso nela se envolveram, no momento da aplicação e da sensibilização dos estudantes, não só a equipa científica e a equipa técnica atrás referidas, mas também, de um modo determinante, os Presidentes/Vice-Presidentes dos Conselhos Pedagógicos das várias faculdades, as associações de estudantes e, em geral, todos os membros do

Conselho Coordenador do Modelo Educativo da U.Porto (CCMEUP) que foram acompanhando de perto, nos últimos dois anos, a aplicação, a evolução e os resultados do IPUP.

A todos o nosso sincero *Obrigada!*

Maria de Lurdes Correia Fernandes

Vice-Reitora

I – Desenvolvimento e Estudo do Inquérito Pedagógico da Universidade do Porto

1. Introdução

O Inquérito Pedagógico da Universidade do Porto (IPUP) é um instrumento para recolher as avaliações do ensino feitas pelos estudantes. Foi desenvolvido com a intenção de implementar na UP um sistema de avaliação sistemática do ensino pelos estudantes, comum às diversas unidades orgânicas. O processo foi iniciado em 2004 e desenvolvido ao longo de vários anos (Lemos, Menezes, Queirós & Teixeira, 2007; Lemos, Menezes, Queirós, Teixeira & Santos, 2007; Lemos, Queirós, Teixeira & Menezes, 2011).

O desenvolvimento e adaptação do inquérito à Universidade do Porto inscreveu-se no âmbito dos objetivos do grupo de trabalho “Por Uma Aprendizagem Mais Eficaz” (IRICUP). Subsequentemente o processo de implementação e monitorização que culminou na presente versão do IPUP foi apoiado pela equipa do Reitor José Carlos Marques dos Santos (2006-2014), nomeadamente através da ação de Maria de Lurdes Correia Fernandes, Vice-Reitora para a Formação, Organização Académica e Estudantes. A construção do IPUP perseguiu três objetivos principais:

- desenvolver uma bolsa diversificada de questões de avaliação que pudesse vir a ter uma utilização abrangente e adequada a diversos planos de estudo;
- realizar o estudo aprofundado da dimensionalidade, da validade e da consistência interna do próprio inquérito enquanto instrumento de avaliação, colmatando a lacuna frequentemente detetada de inexistência de estudos de avaliação da qualidade dos próprios instrumentos; e
- construir um procedimento de avaliação que mobilize docentes e discentes, considerando desejável envolver docentes e estudantes no processo de conceção dos inquéritos e na análise dos seus resultados.

Sendo certo que nenhuma medida de resultado pode, por si só, fornecer um quadro completo do processo educacional, as avaliações do ensino feitas pelos estudantes são uma das formas de avaliação do ensino mais estudadas e mais significativas. As principais revisões da volumosa investigação empírica sobre as avaliações do ensino feitas pelos estudantes demonstram consistentemente que estas são um indicador fiel da qualidade de ensino e que são úteis para a melhoria do ensino.

As principais questões a cuidar para garantir que as avaliações do ensino feitas pelos estudantes sejam fidedignas e úteis são (a) questões teóricas, relativas às dimensões do ensino eficaz a avaliar, (b) questões de medição, incluindo a fidelidade e validade dos resultados/respostas, (c) questões relacionadas com potenciais vieses nas respostas e (d) questões de utilização da avaliação para decisões administrativas (avaliação sumativa) e para melhorar o ensino (avaliação formativa) (Aleamoni, 1999; Lawall, 1998).

Neste manual apresentam-se as concepções teóricas em que se baseou o inquérito e os procedimentos e resultados de construção, adaptação e análise do IPUP (no Anexo 1 apresenta-se a versão do IPUP actualmente utilizada). No final discutem-se algumas questões de interpretação, incluindo uma síntese das principais conclusões da investigação sobre os potenciais vieses nas avaliações do ensino feitas pelos estudantes, fornecendo ao utilizador uma base sólida para julgar da sua fiabilidade.

Sublinhe-se também desde já a importância das questões de utilização dos resultados das avaliações do ensino feitas pelos estudantes, sugerindo a consulta de “*Como utilizar os resultados do Inquérito Pedagógico da Universidade do Porto*” (Lemos, Menezes, Queirós & Teixeira, 2007; em preparação nova versão) que reúne estratégias de utilização do feedback dos estudantes para melhorar o ensino.

2. Questões Teóricas

A ideia de avaliar sistematicamente o ensino na UP reflecte a valorização da qualidade do ensino como componente fundamental do desempenho das Faculdades. A avaliação do ensino na UP assenta numa concepção extensa do papel da Universidade que inclui não só a aquisição de conhecimentos, mas também o desenvolvimento intelectual, a preparação para uma profissão, a socialização e a estimulação da inovação e de uma postura crítica e activa. O conteúdo do IPUP inscreve-se nesta perspectiva sobre o ensino superior, integrando, para além das questões mais tradicionais, questões que procuram avaliar em que medida o ensino contribui para a preparação profissional, capacidade de inovação, postura crítica e espírito investigativo (ex: itens 3.4, 5.2 ou 5.4)

O desenvolvimento deste inquérito assentou em algumas outras opções conceptuais quanto às dimensões que definem a qualidade do ensino em geral e do ensino superior em particular, enfatizadas por vários autores (e.g., Aleamoni, 1987, 1999; Berliner & Calfee, 1996; Connell & Wellborn, 1991; Collins, Brown & Newman, 1990; Crombie, Walsh & Trinneer, 2003; Fraser, 1993, 1994; Gallagher, 1994; Graham & Gisi, 2000; Gurin, Dey, Hurtado & Gurin, 2002; Hénard & Roseveare, 2012; Mahoney, 2011; Palincsar, 1998; Pintrich & Schunk, 1996; Rogoff, Paradise, Arauz, Correa-Chávez & Angelillo, 2003; Spooren, Brockx & Mortelmans, 2013; Stevenson, 2000; Taylor, Fraser & White, 1994).

Em estreita relação com a concepção alargada do ensino superior acima enunciada o IPUP reflecte também (e em certa medida veicula mesmo) uma concepção construtivista de aprendizagem. A concepção construtivista permite conciliar objectivos aparentemente antagónicos, como a aquisição de um conjunto pré-determinado (e frequentemente vasto) de conhecimentos e o desenvolvimento de uma postura crítica e activa. De facto, nesta perspectiva a aprendizagem é vista como um processo activo de (re)construção de significados através da acomodação das estruturas e conhecimentos já existentes a novas experiências. Daí decorrem orientações específicas quanto aos métodos pedagógicos, como por exemplo começar o ensino a partir do conhecimento e significados prévios dos estudantes, enfatizar a resolução de problemas e a reflexão, e promover a interacção e o diálogo significador.

A adesão a uma concepção construtivista da aprendizagem que reconhece o estudante como sujeito da sua aprendizagem implicou a inclusão no IPUP de questões como as que avaliam (a) a estimulação da participação activa dos estudantes (presentes sobretudo nas dimensões do docente *Apoio à Autonomia e Relacionamento*, mas também em itens da dimensão *Estrutura*, como por exemplo os que avaliam a apresentação de várias perspectivas (2.2) e a utilização da investigação como recurso pedagógico (2.3) e (b) o grau de participação activa dos estudantes, relatado pelos próprios (presentes nas questões relativas ao *Envolvimento do estudante*).

Para além de uma concepção extensa do papel da Universidade e de uma concepção construtivista da aprendizagem, um outro alicerce conceptual que enforma o inquérito deriva do conceito de aprendizagem auto-regulada. A aprendizagem auto-regulada refere-se precisamente ao envolvimento activo dos estudantes na sua própria aprendizagem definindo os seus requisitos, que envolvem quer estratégias cognitivas, que fomentam a aprendizagem, quer estratégias motivacionais que promovem a utilização das competências cognitivas, como por exemplo estratégias para regular o dispêndio de esforço e outros processos motivacionais tais como a construção da intenção de aprender. A qualidade, *momentum* e adequação destes processos de auto-regulação determinam a qualidade dos resultados conseguidos. As questões do inquérito que mais directamente avaliam em que medida o ensino cria as condições propícias à auto-regulação da aprendizagem são as que compõem a dimensão *Apoio à Autonomia*. No *Envolvimento do Estudante* incluíram-se também itens (ex.: 4.2 ou 4.3) que avaliam o envolvimento activo do estudante na sua aprendizagem (auto-relato).

Um outro marco teórico subjacente ao desenvolvimento do IPUP são os modelos da motivação em educação. A motivação dos estudantes para a aprendizagem é vista como um factor decisivo na eficácia do ensino. Se o estudante não utilizar o que é posto ao seu dispor para aprender, nem se esforçar para adquirir o conhecimento disponibilizado, nenhum outro factor terá qualquer efeito sobre o seu desempenho. Nesta perspectiva a motivação dos estudantes desempenha um papel fundamental, quer no aumento da eficácia do ensino, quer na avaliação da qualidade de ensino de um professor (Krapp & Lemos, 2002). Relativamente a este aspecto, a capacidade do professor para motivar o maior número possível de estudantes para aprender o que lhes ensina é um critério decisivo.

De forma geral, as características dos ambientes de ensino que fomentam a motivação para a aprendizagem são a *Estrutura* (que se opõe ao caos), o *Apoio à Autonomia* (que se opõe à coacção) e a *Segurança Relacional* (que se opõe ao isolamento). A *Estrutura* refere-se à quantidade de informação disponível acerca dos meios que levam à obtenção de resultados desejados, incluindo pertinência dos objectivos, consistência e previsibilidade (avaliadas no IPUP por exemplo através dos itens da unidade curricular 1.1 e do item 2.1. do docente), ajuda instrumental (ex: item 2.7) e adequação das estratégias de ensino ao nível do estudante (ex.: item 1.4).

O *Apoio à Autonomia* (que se relaciona consistentemente com a aprendizagem significativa e com um processamento de informação profundo) refere-se às oportunidades de autodeterminação, incluindo as escolhas proporcionadas, a existência de actividades relacionadas com os interesses dos estudantes, o reconhecimento das suas opiniões (avaliadas por exemplo através da dimensão do docente *Apoio à Autonomia* (ex.: itens 2.5 ou 2.6) e do *Envolvimento* do estudante) e a redução de controlo, vigilância e pressão.

A qualidade da segurança *Relacional* (estritamente associada à capacidade de aprendizagem dos estudantes) refere-se à qualidade da relação interpessoal, incluindo o tempo para comunicar, a sensibilidade à individualidade dos estudantes e a dedicação de atenção, apoio e disponibilidade (avaliados através da dimensão do docente *Relacionamento*: por exemplo, item 2.9).

Finalmente, reflectindo a filosofia educativa e a teoria pedagógica implícitas nos alicerces teóricos atrás enunciados, o IPUP integra questões que avaliam de que forma o ensino promove não apenas o saber, mas

também a sua mobilização e aplicação em situações reais e na resolução de problemas (ex.: itens 2.3, 5.4 ou 5.5).

3. Questões de Medição: Procedimentos de Construção, Adaptação e Análise

Nas avaliações do ensino feitas pelos estudantes a consistência do instrumento de avaliação utilizado é um factor crítico. Se o instrumento é mal construído ou não se apoia em qualquer estudo de fidelidade e validade, os seus resultados serão sempre encarados com algum cepticismo. A falta de consistência dos instrumentos de avaliação é, aliás, um dos maiores obstáculos a uma síntese conclusiva sobre a avaliação do ensino na perspectiva dos estudantes.

A seguir descrevem-se as etapas seguidas no esforço de construção de um instrumento conceptual e empiricamente consistente, iniciada em 2004. Reconhecendo que a complexidade do ensino dificilmente pode ser captada por um número definido de dimensões, há contudo um consenso considerável quanto aos principais factores que descrevem o ensino eficaz no ensino superior. A identificação desses factores decorre quer de modelos conceptuais (mais ou menos suportados por investigação empírica), quer de orientações decorrentes da prática pedagógica.

O IPUP partiu da revisão da literatura no domínio da qualidade do ensino, em particular das perspectivas construtivistas da aprendizagem e do clima de aprendizagem no ensino superior, e no domínio das avaliações do ensino pelos estudantes, incluindo a análise de instrumentos de observação comumente usados em Portugal e noutros países [e.g., Canadian Undergraduate Survey Consortium (Ryerson University, 2002); College and University Classroom Environment Inventory (CUCEI) de Fraser, 1994; Lencastre, Lemos & Guerra, 1998; Questionário Valutazione degli Studenti sulla Qualità Dell'esperienza Universitária (Università Ca' Foscari di Venezia, 2002)].

O processo de construção envolveu ainda entrevistas com estudantes e professores acerca dos aspectos importantes a considerar na avaliação do ensino superior e uma testagem inicial das qualidades psicométricas realizada em 2003 junto dos estudantes destas licenciaturas, que permitiria eliminar alguns itens e testar a estrutura factorial¹.

¹ A análise de dados envolveu, num primeiro momento através do programa IBM SPSS Statistics para Windows (versão 21.0. Armonk, NY: IBM Corp), a análise da correlação entre os itens das várias secções, para detetar problemas de co-linearidade e fazer uma testagem inicial das associações teoricamente previstas entre os itens, e a realização de análises fatoriais exploratórias, no sentido de testar a emergência das dimensões teoricamente previstas. Estes procedimentos permitiram, desde logo, eliminar alguns itens e constatar que o item que avalia a qualidade do relacionamento com o professor constitui um fator isolado. Num segundo momento, foram realizadas análises fatoriais confirmatórias com recurso ao programa IBM SPSS Amos para Windows (versão 21.0. Armonk, NY: IBM Corp). A análise fatorial confirmatória é um procedimento que permite testar a adequação de modelos teóricos aos dados empíricos. Neste caso, tratou-se de considerar a adequação dos modelos subjacentes à construção do questionário revistos após o primeiro momento de análise dos dados.

O modelo de ensino resultante inclui dimensões relativas (a) à unidade curricular, que avaliam aspetos estruturantes, formais e de conteúdo, relativamente estáveis de uma unidade curricular, (b) ao docente, que avaliam mais diretamente a prática pedagógica individual do docente, a maneira como organiza e conduz o processo de ensino/aprendizagem e (c) ao estudante, que avaliam o grau de envolvimento do estudante, podendo também ajudar a explicar os resultados das outras dimensões.

Assim, a versão de 2004, que viria a constituir a base do IPUP, organiza-se em 3 focos de avaliação: unidade curricular, docente e estudante (num total de 56 itens). De forma similar a muitos dos instrumentos utilizados neste domínio, o formato do inquérito inclui afirmações que os estudantes devem avaliar numa escala de 1 a 7, em que “1” significa um nível muito baixo e “7” um nível muito elevado da característica avaliada. Para efeitos de análise dos dados, esta escala foi categorizada em 4 níveis: “muito baixo” (1-2), “moderadamente baixo” (3-4), “moderadamente elevado” (4-5) e “muito elevado” (6-7).

As dimensões da *unidade curricular* incluem:

- a dificuldade, que se refere ao nível de preparação anterior, de trabalho e de tempo exigidos para obter aprovação na unidade curricular (2 itens);
- a avaliação, que reflete as perceções dos estudantes quanto aos procedimentos de avaliação utilizados na unidade curricular (2 itens);
- a apreciação e clareza, incidindo sobre a estrutura, conteúdos e funcionamento da unidade curricular (3 itens);
- os efeitos da unidade curricular no estudante, ou seja, os contributos da unidade curricular para a promoção de conhecimentos e competências de investigação/intervenção (5 itens).

As dimensões do *docente* remetem para:

- a estrutura (3 itens), apelando para a estrutura de aprendizagem e para a quantidade de informação disponível acerca dos meios que levam à obtenção de resultados desejados, incluindo a clareza de expectativas, a consistência e a adequação das estratégias de ensino ao nível do estudante;
- o apoio à autonomia (4 itens) que salienta as oportunidades de autodeterminação, incluindo a possibilidade de escolher actividades relacionadas com os interesses dos estudantes, o reconhecimento das suas opiniões e da sua participação, bem como a redução de mecanismo de controlo, vigilância e pressão;
- o relacionamento (2 itens), i.e., a qualidade da relação interpessoal, incluindo o tempo para comunicar, a expressão de afecto positivo nas interações e a sensibilidade à individualidade;
- a consistência e ajuda (3 itens), ou seja, a fiabilidade do professor e a cedência de materiais de apoio ao ensino/aprendizagem.

A dimensão *estudante* (5 itens) refere-se à motivação, envolvimento e participação, reflectido uma intervenção activa do estudante, sendo designada como *Envolvimento do estudante*.

Existem ainda algumas questões adicionais não incluídas nas dimensões anteriores e relativas à percepção do volume de trabalho, nomeadamente informação quanto às horas dedicadas por semana ao trabalho para a UC fora das horas letivas (item 1.8), e à comparação entre o número de horas de contacto e de trabalho fora da UC (item 1.9).

No caso de o docente efectuar tarefas de orientação ou supervisão de estágio, dissertações, teses, etc., existe um conjunto de questões á parte, não calculadas como dimensão (itens 3.1 a 3.5), preenchidos em substituição da dimensão *docente*, mas apenas quando existir um número de estudantes superior a um, salvaguardando desta forma o anonimato. Estas questões referem-se ao apoio do docente na definição de temas e actividades exequíveis e nas opções metodológicas, regularidade no acompanhamento do trabalho, estímulo à autonomia e capacidade crítica, e, por fim, bom relacionamento com os estudantes.

A adaptação do inquérito à Universidade do Porto passou, entre 2004 e 2010 por reuniões da equipa com as diferentes unidades orgânicas, geralmente envolvendo responsáveis da gestão pedagógica e/ou das comissões de avaliação interna dos planos de estudo, grupos focais com estudantes e entrevistas a presidentes dos conselhos pedagógicos. Posteriormente, entre 2011 e 2013, surgiu o projeto WebGA, resultante da evolução da gestão de estudantes da UP para uma nova versão a nível funcional e tecnológico enquanto módulo do SIGARRA. Foi criada uma comissão de acompanhamento² que analisou de novo item a item o inquérito, de forma a detetar problemas na formulação e/ou adequação dos itens aos diversos planos de estudo e produzir alterações para garantir a inteligibilidade e aplicabilidade das afirmações. Foram, ainda, acrescentadas algumas questões relativamente a aspetos relevantes que não tinham sido contemplados (e.g., indicação do número de horas semanais gastas para a unidade curricular, o número de unidades curriculares frequentadas e em atraso; utilização das novas tecnologias e do SIGARRA) ou a aspetos em que era necessário reforçar o número de itens.

Durante as primeiras aplicações do inquérito (em 2005) foi acordado um procedimento comum de recolha de dados que envolvia a aplicação do inquérito relativamente a duas unidades curriculares por ano, uma considerada como nuclear e a outra complementar; a aplicação poderia centrar-se num único plano de estudo ou nos vários planos de estudo da unidade orgânica, dependendo de se considerar existir (ou não) muita diversidade entre os planos de estudo. Naturalmente, cada unidade orgânica decidiu quanto aos planos de estudo/ unidades curriculares a testar e ao contexto da recolha, embora preferencialmente esta decorresse durante as aulas da própria unidade curricular avaliada ou de uma das unidades curriculares avaliadas; o inquérito de cada unidade curricular demorou cerca de 10 minutos a preencher. O procedimento de recolha dos dados decorreu entre Maio e Julho de 2005 e, na maioria dos casos, o instrumento foi preparado para leitura ótica que viria a decorrer no Centro da Faculdade de Medicina. Os dados obtidos permitiram a análise de 4.875 inquéritos provenientes de 13 unidades orgânicas e 24 planos e estudos de licenciatura da UP, resultando na primeira validação do IPUP (Lemos et al., 2007, 2011).

² Prof. Doutoras Maria de Lurdes Fernandes e Lígia Maria Ribeiro, Dra. Carla Pereira, pela Reitoria; Prof. Doutoras Marina Serra Lemos, Isabel Menezes e Cristina Queirós, pela FPCEUP); Prof. Doutor J. Martins Ferreira, pela FEUP; Eng^a. Tito Carlos Vieira, Rui Telmo, Pedro Santos, Filipe Silva, pelo SIGARRA.

Após 2010, as aplicações decorreram online através do SIGARRA, depois de o estudante se ligar ao mesmo no período compreendido entre Dezembro e Fevereiro e entre Maio e Julho (respetivamente para o primeiro e segundo semestre). Cada estudante recebe um alerta a solicitar o preenchimento voluntário do IPUP, gerando-se automaticamente as questões afetas a cada UC na qual o estudante se encontra inscrito. O estudante valida o nome dos docentes com quem trabalhou e pode preencher o questionário de uma só vez ou ir preenchendo e gravando por etapas, submetendo no final (no Anexo 2 é apresentada a visualização do IPUP pelo estudante, ecrã a ecrã).

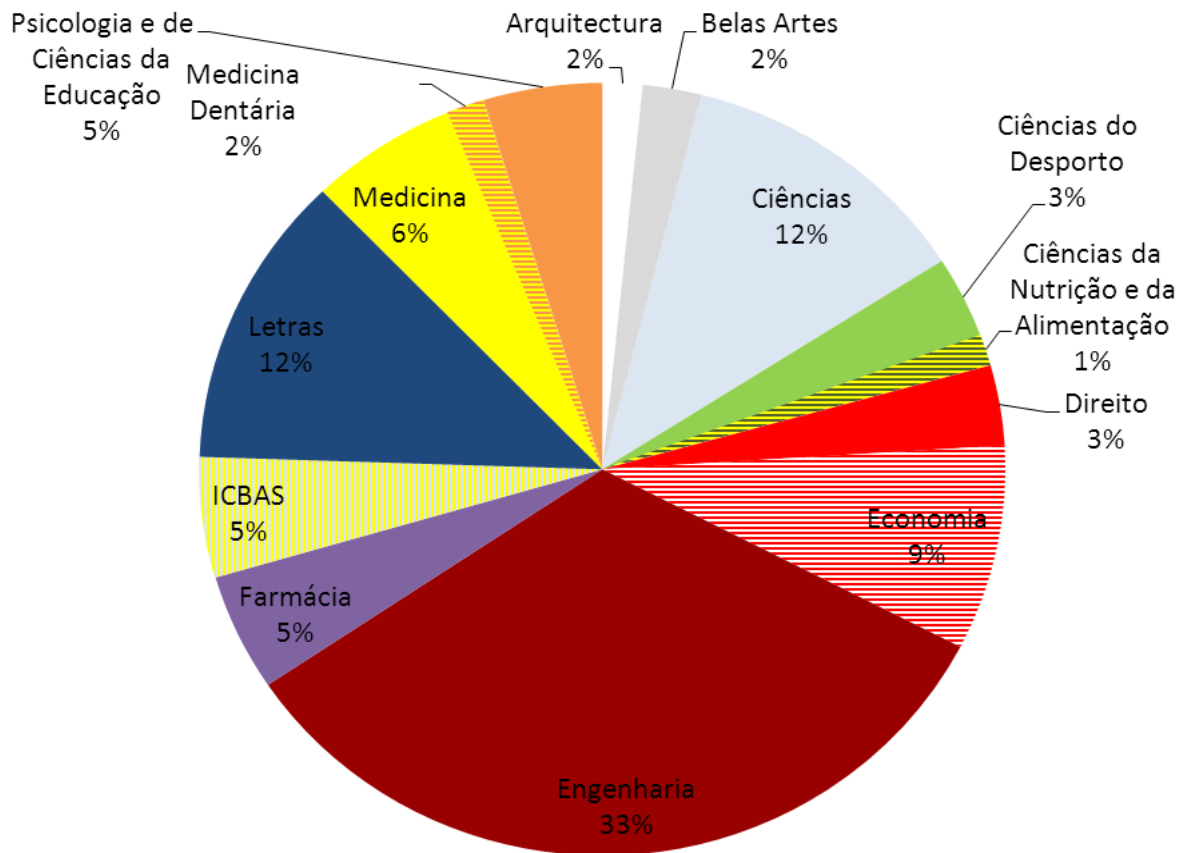
Foram efetuados vários ajustamentos na apresentação do SIGARRA até 2012/2013, ano lectivo em que se considerou estar o IPUP estável para análise dos seus resultados. Os dados recolhidos durante esse ano lectivo totalizaram cerca de 64.000 respostas para os dois semestres, das quais, para evitar duplicações, foram identificadas as entradas múltiplas por utilizador e seleccionadas, para análise, apenas uma por estudante do período referente ao primeiro semestre. De igual forma, foi seleccionada, para análise, apenas a apreciação de um único docente por estudante.

Como se pode observar (Quadro 1 e Gráfico 1) foram considerados para a análise 10.325 inquéritos em 14 unidades orgânicas que envolvem 202 cursos dos primeiro, segundo e terceiro ciclos de formação na Universidade do Porto.

Quadro 1 - Caracterização dos inquéritos recolhidos

Unidade Orgânica	Número de inquéritos	% amostra total
Arquitetura	165	1,6%
Belas Artes	244	2,4%
Ciências	1236	12%
Ciências do Desporto	353	3,4%
Ciências da Nutrição e da Alimentação	135	1,3%
Direito	347	3,4%
Economia	886	8,6%
Engenharia	3405	33%
Farmácia	506	4,9%
ICBAS	520	5%
Letras	1267	12,3%
Medicina	613	5,9%
Medicina Dentária	156	1,5%
Psicologia e de Ciências da Educação	492	4,8%
Total	10325	100%

Figura 1 – Distribuição dos inquéritos recolhidos pelas diversas unidades orgânicas



A análise do coeficiente alfa de Cronbach revela que a consistência interna das escalas teoricamente propostas é francamente boa ($\geq 0,70$) (Quadro 2). Apenas a subescala dificuldade regista valores mais baixos (0,663); no entanto, atenda-se ao reduzido número de itens (2) o que *de per si* justifica valores mais baixos do alfa. Estes resultados são um indicador da solidez das dimensões e de que, na generalidade dos casos, os respondentes associaram da forma teoricamente prevista as afirmações do questionário.

Quadro 2 - Alfa de Cronbach para as dimensões do inquérito nas diferentes unidades orgânicas

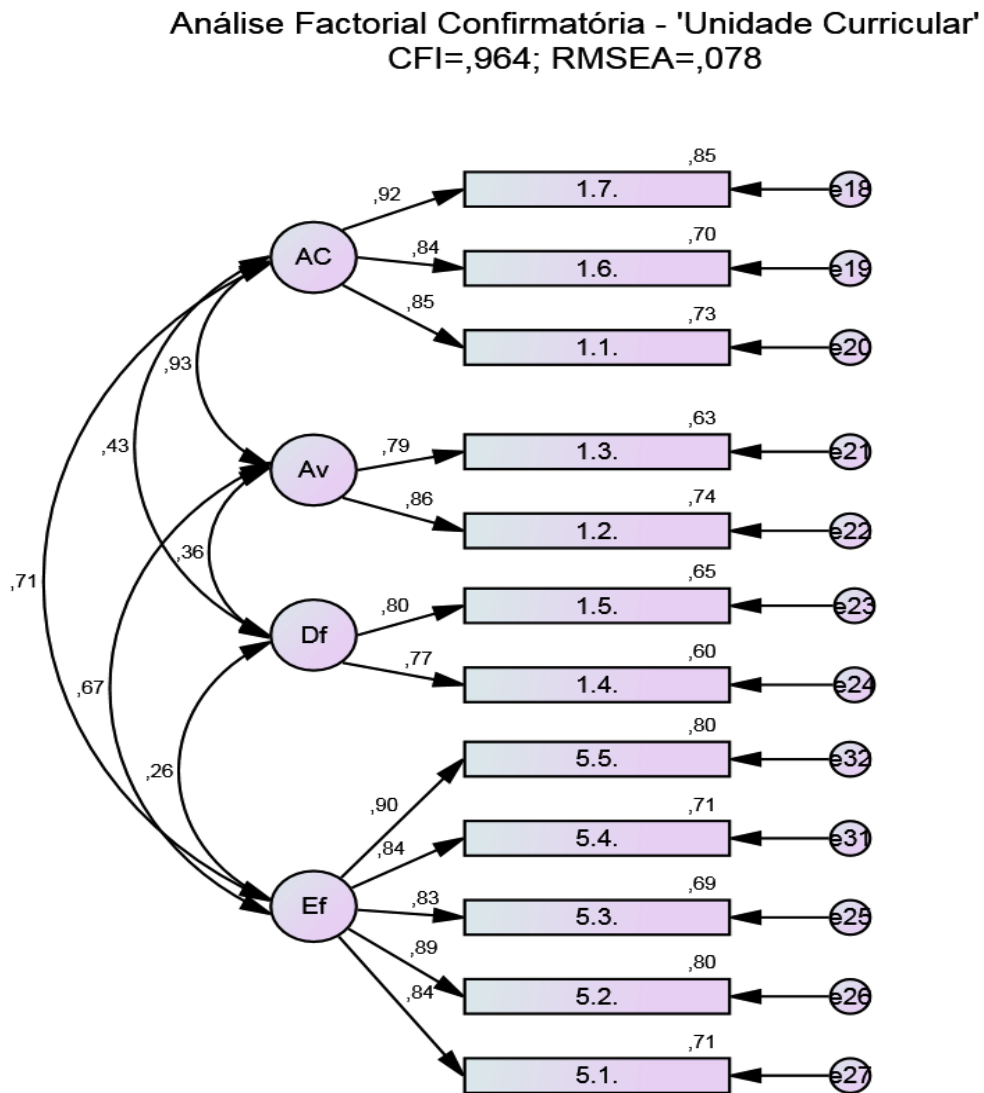
Dimensões	UNIDADE CURRICULAR				ESTUDANTE		DOCENTE			
	Ac	Av	Dif	Ef	Env	Autr	Estr	CAj	Rel	
Unidades Orgânicas										
Arquitectura	,933	,814	,663	,895	,827	,920	,891	,823	,798	
Belas Artes	,900	,846	,731	,933	,802	,931	,907	,752	,894	
Ciências	,898	,818	,780	,938	,865	,960	,928	,815	,932	
Ciências do Desporto	,927	,852	,755	,937	,858	,914	,921	,756	,926	
Ciências da Nutrição e da Alimentação	,899	,795	,663	,909	,888	,955	,947	,790	,898	
Direito	,923	,821	,780	,945	,871	,912	,927	,774	,877	
Economia	,901	,743	,822	,931	,848	,925	,843	,886	,877	
Engenharia	,900	,815	,747	,923	,881	,959	,926	,853	,928	
Farmácia	,909	,804	,781	,933	,861	,929	,914	,738	,888	
ICBAS	,900	,784	,762	,924	,858	,950	,890	,816	,921	
Letras	,923	,825	,770	,948	,852	,913	,920	,816	,882	
Medicina	,876	,745	,825	,922	,851	,956	,900	,765	,934	
Medicina Dentária	,929	,866	,756	,971	,903	,970	,950	,872	,956	
Psicologia e de Ciências da Educação	,887	,788	,724	,927	,865	,924	,883	770	,890	

Ac –; Apreciação e clareza – Avaliação; **Dif** – Dificuldade; **Ef** – Efeitos da unidade curricular; **Int** – Interesse; **Part** – Participação; **Env** – Envolvimento; **Aut** – Apoio à Autonomia; **Estr** – Estrutura; **CAj** – Consistência e Ajuda; **Rel** – Relacionamento.

No sentido de testar a adequação das dimensões teóricas aos públicos das diversas unidades orgânicas foram realizadas análises factoriais confirmatórias (AFCs) com a totalidade dos inquéritos (1ª fase) e, depois, para cada unidade orgânica (2ª fase). A AFC é “*uma das mais rigorosas abordagens metodológicas para testar a validade de estruturas factoriais (...) [em que] o investigador postula à priori a estrutura subjacente a um instrumento de medida, e depois testa a validade dessa estrutura estatisticamente*” (Byrne, 2001, p. 56). Se a realização de análises conjuntas para todos os planos de estudo/unidades permitirá avaliar a validade das dimensões teóricas do instrumento, a realização de análises separadas para cada

unidade orgânica permitirá testar a equivalência desta estrutura teórica nos vários planos de estudo, procedimento recomendado para testar a validade de constructo, que frequentemente é presumida mas não comprovada (Byrne, 1989). Os resultados destas análises são apresentados a seguir (Quadro 3 a Quadro 6).

Figura 2 - Índices de ajustamento da Análise Fatorial Confirmatória do modelo Unidade curricular à UP

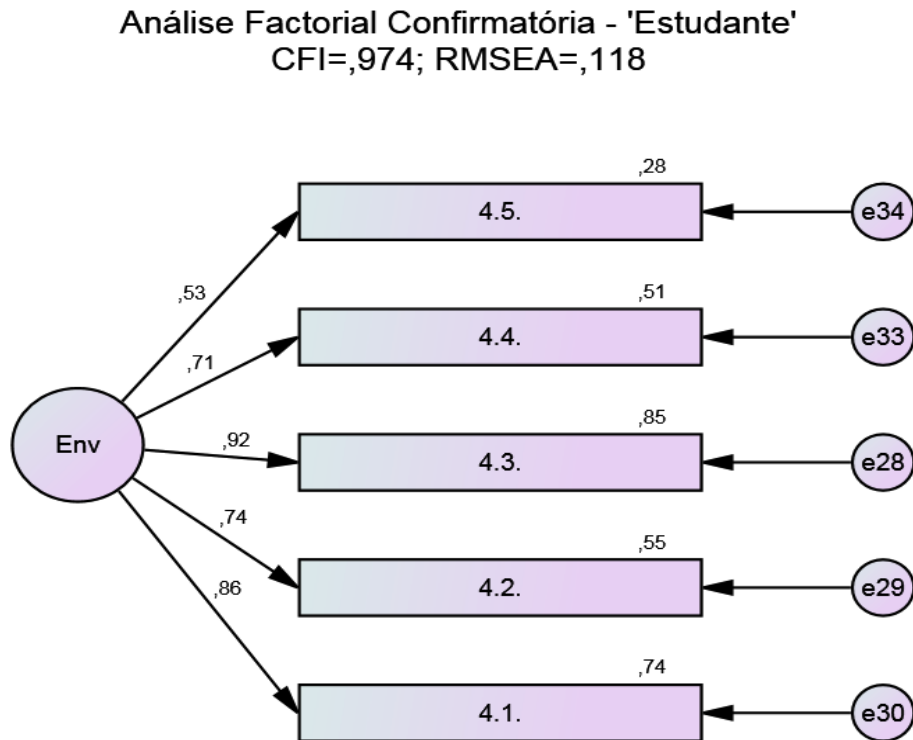


Quadro 3 - Índices de ajustamento da Análise Fatorial Confirmatória do modelo Unidade curricular à UP

Apreciação e clareza	1.7. Apreciação global da unidade curricular
	1.6. Contribuição para o aprofundamento da formação na área
	1.1. Pertinência dos objectivos
Avaliação	1.3. Valorização da participação dos estudantes nas actividades de aprendizagem
	1.2. Adequação da modalidade de avaliação aos objectivos da unidade curricular
Dificuldade	1.5. Volume de trabalho e tempo exigido em função dos objectivos e créditos da unidade curricular
	1.4. Grau de dificuldade dos conteúdos
Efeitos ³	5.1. Os meus conhecimentos e capacidade de compreensão dos fenómenos e temas tratados
	5.2. A minha capacidade de reflexão crítica
	5.3. A minha capacidade de análise das implicações éticas, sociais ou políticas das matérias estudadas
	5.4. A minha curiosidade por novas áreas de investigação, da intervenção ou da prática profissional
	5.5. A minha capacidade de comunicar informação, ideias e soluções

³ Itens para o 1º Ciclo; em anexo são apresentados os itens referentes ao 2º e 3º ciclos.

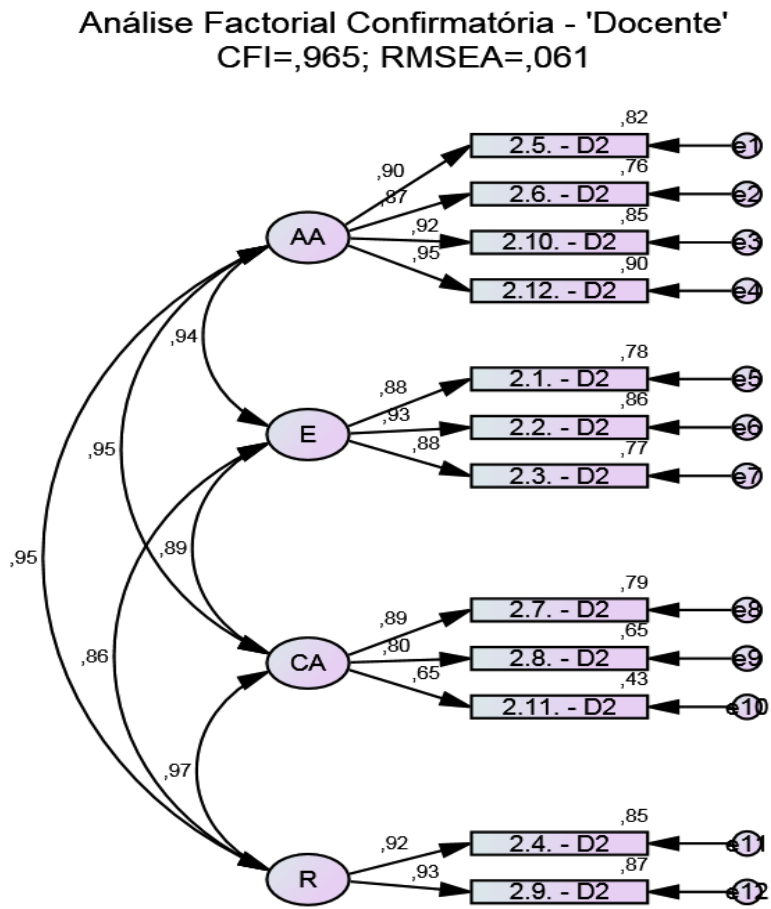
Figura 3 / Quadro 4 - Índices de ajustamento da Análise Fatorial Confirmatória do modelo *Estudante* à UP



Envolvimento do estudante	4.5* Utilizei as tecnologias de informação e comunicação (e-learning; SIGARRA...) como ferramenta de estudo
	4.4. Conversei com os colegas sobre os conteúdos/trabalhos
	4.3. Envolvi-me activamente na unidade curricular
	4.2. Trabalhei de forma autónoma
	4.1. Participei activamente nas actividades de ensino/aprendizagem (aulas, trabalhos ou outras actividades)

* Os resultados sugerem a remoção deste item da dimensão 'Envolvimento', que deverá passar a ter um tratamento isolado e não contribuir para a dimensão

Figura 4 - Índices de ajustamento da Análise Factorial Confirmatória do modelo *Docente* à UP



Quadro 5 - Índices de ajustamento da Análise Fatorial Confirmatória do modelo *Docente* à UP

Apoio á Autonomia	2.5. Capacidade de estimular a motivação e interesse nos estudantes
	2.6. Promoção da reflexão crítica dos estudantes
	2.10. Empenho na qualidade de ensino/aprendizagem
	2.12. Apreciação global do docente
Estrutura	2.1. Organização e estruturação dos conteúdos e actividades da unidade curricular
	2.2. Apresentação de várias perspectivas
	2.3. Uso dos contributos da investigação ou da prática profissional na docência
Consistência e Ajuda	2.7. Disponibilidade para o acompanhamento e apoio aos estudantes
	2.8. Cumprimento das regras de avaliação acordadas com os estudantes
	2.11. Utilização de tecnologias de informação e comunicação (e-learning, SIGARRA, cedência de documentos ou de apresentações em formato digital, ...)
Relacionamento	2.4. Consideração pelos estudantes
	2.9. Bom relacionamento com os estudantes

Quadro 6 - Índices de ajustamento da Análise Fatorial Confirmatória dos modelos às Unidades Orgânicas da UP

Índices de ajustamento Unidades Orgânicas	UNIDADE CURRICULAR		ESTUDANTE		DOCENTE	
	CFI	RMSEA	CFI	RMSEA	CFI	RMSEA
Arquitectura	,947	,096	,987	,076	,923	,133
Belas Artes	,934	,112	,940	,161	,950	,105
Ciências	,969	,073	,971	,125	,951	,085
Ciências do Desporto	,957	,087	,990	,072	,912	,088
Ciências da Nutrição e da Alimentação	,945	,092	,982	,110	,924	,115
Direito	,982	,060	,971	,125	,878	,115
Economia	,961	,073	,966	,124	,896	,067
Engenharia	,950	,094	,971	,128	,967	,065
Farmácia	,967	,079	,956	,148	,928	,104
ICBAS	,946	,096	,966	,132	,943	,091
Letras	,967	,080	,978	,108	,912	,060
Medicina	,953	,088	,946	,166	,966	,078
Medicina Dentária	,957	,111	,969	,147	,956	,106
Psicologia e de Ciências da Educação	,955	,083	,977	,110	,923	,066

Os modelos da unidade curricular, do docente e do estudante apresentam índices completamente aceitáveis, indicando a adequação do inquérito à Universidade do Porto. Nas unidades orgânicas acontece o mesmo com o modelo da unidade curricular e, de forma geral, com o modelo do docente e o modelo do estudante. Nestes últimos há alguns valores que, em algumas unidades orgânicas, são mais fracos, mas ainda assim muito próximos dos níveis de aceitação. O número mais reduzido das amostra poderá justificar a variação nestes valores (i.e. RMSEA > ,10). De salientar ainda as fortes correlações entre as dimensões do modelo Docente que podem sugerir um eventual factor de segunda ordem.

Em síntese, os resultados apresentados sugerem que o IPUP é um instrumento válido e fiável, que poderá ser útil na avaliação e melhoria do ensino na Universidade do Porto. Mais especificamente as análises efectuadas indicam:

Que o IPUP avalia oito componentes distintas do ensino e uma dimensão do envolvimento do estudante na UP, como demonstram as análises factoriais.

As análises por plano de estudo resultaram nos mesmos factores. Estas análises poderão ser repetidas à medida que se acumulem dados de várias aplicações, o que será especialmente útil nos planos de estudo com menor número de inquéritos devolvidos.

As avaliações dos estudantes são de forma geral muito fiáveis, apresentando níveis elevados de consistência, mesmo considerando o tamanho da amostra de alguns planos de estudo e o número de itens de algumas das escalas.

II – Interpretação e Validade das Avaliações do Ensino Feitas pelos Estudantes

Interessa, desde já, salientar algumas considerações que nos parecem relevantes para a implementação do inquérito no contexto da Universidade, em particular tendo em conta a diversidade de ciclos de estudo, áreas disciplinares e instituições. Nos últimos anos tem-se intensificado a investigação sobre a validade das avaliações do ensino feitas pelos estudantes (vd. Spooren, Brockx & Mortelmans, 2013, para uma ampla revisão dos estudos neste domínio) que simultaneamente sustentam e desafiam a leitura dos resultados.

Um aspeto amplamente referido é a questão da validade de constructo e da multidimensionalidade dos inquéritos. A literatura da especialidade tem debatido a possibilidade de derivar um indicador global de qualidade de ensino. O IPUP, tal como vários outros inquéritos, assenta num modelo multidimensional da qualidade do ensino que não é redutível a um *score* único computado a partir da média das várias dimensões. No caso do IPUP, o cálculo de uma medida geral contradiz o pressuposto de multidimensionalidade teórica e empírica do ensino, subjacente à sua construção e apoiada pela análise de dados – temos, aliás, a vantagem acrescida de que esta multidimensionalidade não só resulta de uma visão teoricamente informada da qualidade do ensino (vd. ponto II-2), como foi testada e adequa-se aos dados recolhidos na Universidade do Porto (vd. ponto II-3). Estamos, assim, perante um inquérito que apresenta validade e adequação ao contexto das várias unidades orgânicas da nossa universidade – o que constitui uma importante mais-valia num campo em que muitos inquéritos são usados sem atenção ao contexto cultural específico (Spooren, Brockx & Mortelmans, 2013). Mas a leitura e interpretação cuidadas dos dados têm de atender a algumas especificidades deste tipo de avaliação do ensino.

Desde logo, a necessidade de atender ao carácter relativo (vs. absoluto) das dimensões em análise, o que exige uma cuidada contextualização dos dados obtidos. Esta contextualização tem várias implicações. A primeira é que o nível atingido numa determinada dimensão, seja elevado ou baixo, não tem uma leitura imediata ou única. Por exemplo, no que diz respeito aos efeitos da unidade curricular no estudante, uma unidade curricular pode ter como objectivo principal a promoção de conhecimentos dos estudantes e não tanto o desenvolvimento de competências de investigação/intervenção – não fazendo assim sentido considerar que uma avaliação mais baixa dos estudantes nessa dimensão é negativa, mas sendo necessário confrontar os dados do questionário aos estudantes com outros dados, como, por exemplo, as informações do próprio docente e do diretor de curso. Nesse sentido, a opção pela obrigatoriedade de uma “cotação mínima” em cada dimensão para efeitos de avaliação docente pode ser pouco adequada.

A segunda é que são, obviamente, de privilegiar comparações intra-ciclo de estudo (por oposição a interciclos de estudo). Embora vários procedimentos metodológicos possam ser usados (e o tenham já sido) para homogeneizar a experiência de responder ao inquérito, será de esperar que muitos factores influenciem essa experiência, incluindo as especificidades da área de formação. É recorrente a existência de variações nas avaliações dos estudantes em função do género (as estudantes tendem a avaliar mais positivamente a/os professores), da idade (estudantes mais velho/as avaliam a/os professores de forma mais positiva), da área de estudos (as áreas das humanidades e das ciências sociais têm vantagem face às áreas das tecnologias), do tipo de unidade curricular (unidades curriculares opcionais são mais positivamente avaliadas) e do ano de frequência (tendencialmente os estudantes dos últimos anos avaliam

mais positivamente os professores) (Aleamoni, 1987; Spooren, Brockx & Mortelmans, 2013), o que sugere a inadequação de estabelecer comparações directas.

Considerando embora que “o domínio dos conteúdos programáticos” ou a capacidade de “criação de um clima favorável à aprendizagem” são possivelmente indicadores universais da qualidade da docência, é inevitável que outros possam ter variabilidade significativa em função das áreas de formação. No domínio das ciências sociais, atender “às implicações (profissionais, éticas ou políticas)” dos conteúdos será certamente central, mas poderá ser menos saliente na área das tecnologias, independentemente de constituir, também, um indicador relevante. Seria ainda possível argumentar que, numa mesma licenciatura ou mestrado ou doutoramento, o próprio percurso enquanto estudante universitário poderia introduzir variações significativas no modo como os estudantes avaliam as unidades curriculares, os professores e a sua própria prestação. Por estas razões, apenas a análise de sucessivas bases de dados recolhidas ao longo do tempo e das suas tendências permitirá um diagnóstico fiável de pontos fortes e fracos em cada plano de estudo. Refira-se a este propósito que a investigação nesta área mostra uma relativa estabilidade das percepções dos estudantes ao longo do tempo.

A validade da utilização de questionários das percepções dos estudantes sobre a qualidade do ensino universitário tem sido objecto de intensa investigação desde há várias décadas (e.g., Aleamoni, 1999; Greenwald, 1997; Marsh & Roche, 2000; Spooren, Brockx & Mortelmans, 2013), comprovando a existência de “*associações moderadas a fortes entre as avaliações dos estudantes e a sua aprendizagem, indicando que as avaliações (...) são medidas válidas da aprendizagem mediada pelo professor nos estudantes*” (d’Appolonia & Abrami, 1997, p.1202). Por exemplo, vários estudos mostram a associação entre os resultados esperados e obtidos pelos estudantes e as avaliações do ensino (Spooren, Brockx & Mortelmans, 2013).

Obviamente, a validade depende da qualidade do instrumento de avaliação, mas a investigação sugere que “*em condições apropriadas (todos os professores pertencem ao corpo docente, a avaliação é conduzida antes dos estudantes saberem a nota final, as unidades curriculares são equivalentes em termos da capacidade prévia dos estudantes ou esta é experimentalmente controlada) (...) mais de 45% da variação da aprendizagem dos estudantes pode ser explicada pelas suas percepções sobre a eficácia dos professores*” (d’Appolonia & Abrami, 1997, p.1203). A investigação também contraria a crença de que os professores seriam avaliados mais positivamente se diminuíssem o nível de exigência ou inflacionassem as notas: “*as avaliações do ensino pelos estudantes são mais baixas em unidades curriculares ‘Mickey Mouse’*” (Marsh & Roche, 1997, p.1191), embora alguns estudos encontrem correlações fracas ($\leq .20$) entre as notas esperadas e a avaliação (Aleamoni, 1987; Marsh & Roche, 2000).

Uma questão ainda em aberto diz respeito à relação entre a avaliação do ensino e algumas características dos professores. Vários estudos mostram relações significativas e positivas entre o perfil da/o professor/a enquanto investigador (quanto mais citações, mais avaliações positivas) ou a sua experiência de ensino (melhor avaliação quanto mais semestres de experiência) (Spooren, Brockx & Mortelmans, 2013). Mas o impacto de variáveis relacionadas com a personalidade é mais complexo. Alguns estudos sugerem que os inquéritos distinguem entre as capacidades relacionais e o bom humor dos professores e a sua segurança e domínio dos conteúdos ou a organização dos conteúdos e actividades de ensino/aprendizagem – contrariando assim o mito de que estas avaliações seriam apenas “*um concurso de popularidade*”

(Aleamoni, 1999, p.154). No entanto, outros estudos sugerem correlações entre as avaliações dos professores e as características da sua personalidade (sociabilidade, extroversão, instabilidade emocional, conscienciosidade e abertura à experiência⁴) – muito embora, como sublinha Carol Lynn Patrick (2011), esteja ainda por determinar “se os traços de personalidade são um viés, que devemos eliminar, da avaliação do ensino pelos estudantes, ou se realmente melhoram a competência de ensino” (p. 248) da/os professora/es.

Finalmente, não é demais sublinhar a utilidade de devolver a docentes e estudantes os dados obtidos com este inquérito se o objectivo é usar os dados como ponto de partida para a reflexão sobre as práticas e a mudança pedagógica. O impacto destas avaliações na melhoria do ensino também tem sido comprovado, em particular se o acesso ao relatório das avaliações for combinado com uma consultadoria apropriada aos professores (Marsh & Roche, 2000). Naturalmente, competirá a cada unidade orgânica a decisão de como proceder à publicitação dos resultados obtidos; no entanto, parece-nos importante que essa devolução junto dos estudantes explicita o impacto dos resultados (e.g., o que aprendeu a instituição? que mudanças foram despoletadas em resultado dos dados recolhidos?) de forma a motivá-los para se envolverem no próprio processo de realização dos inquéritos. Sem um envolvimento massivo dos estudantes na resposta aos inquéritos pedagógicos a significância deste tipo de avaliações fica francamente limitada e, por isso, a criação de condições para a participação dos estudantes é condição *sine qua non* da qualidade do próprio processo de avaliação e da fiabilidade dos dados obtidos.

Referências Bibliográficas

- Aleamoni, L. M. (1987). Student rating myth versus research facts. *Journal of Personnel Evaluation in Education*, 1, 111-119.
- Aleamoni, L. M. (1999). Student rating myth versus research facts from 1924 to 1998. *Journal of Personnel Evaluation in Education*, 13(2), 153-166.
- Berliner, D. C. & Calfee, R. C. (Eds.) (1996). *Handbook of educational psychology*. New York: Macmillan.
- Byrne, B. M. (1989). Multigroup comparisons and the assumption of equivalent construct validity across groups: Methodological and substantive issues. *Multivariate Behavioural Research*, 24(4), 503-523.
- Byrne, B. M. (2001). Structural equation modelling With AMOS, EQS, and LISREL: Comparative approaches to testing for the factorial validity of a measuring instrument. *International Journal of Testing*, 1(1), 55-86.

⁴ Costa e McCrae (1988) no modelo “Big Five” definem os seguintes traços de personalidade: sociabilidade, associada à confiança e cooperação nas relações interpessoais; extroversão, caracterizada pela vivacidade, oralidade e assertividade; instabilidade emocional, associada a variações de humor com registos de ansiedade, depressão, e preocupação; conscienciosidade, tipificada pela ênfase na competência, dever e autodisciplina; e abertura à experiência, associada á criatividade, valorização da diversidade e curiosidade intelectual.

- Collins, A., Brown, J. S. & Newman, S. E. (1990). Cognitive apprenticeship: Teaching the crafts of reading, writing, and mathematics. In L. B. Resnick (Ed.), *Knowing, learning, and instruction: Essays in honour of Robert Glaser* (pp. 453-494). Hillsdale, NJ: Lawrence Erlbaum.
- Connell, J. P. & Wellborn, J. (1991). Competence, autonomy, and relatedness: A motivational analysis of self-system processes. In M. Gunnar & A. Sroufe (Eds.), *Self processes in development: Minnesota Symposium on Child Psychology (Vol. 23)*. Hillsdale: Erlbaum.
- Costa, P.T. & McCrae, R.R. (1988). Personality in adulthood: a six-year longitudinal study of self-reports and spouse ratings on the NEO Personality Inventory. *Journal of Personality and Social Psychology*, 54, 853-863.
- Crombie, G., Walsh, J. & Trinneer, A. (2003). Positive effects of science and technology summer camps on confidence, values, and future intention. *Canadian Journal of Counselling*, 37(4): 256-269.
- d'Appolonia, S. & Abrami, P. C. (1997). Navigating student ratings of instruction. *American Psychologist*, 52(11), 1198-1208.
- Fraser, B. (1993). Classroom environment in post-compulsory education. *Youth Studies*, 12(4), 41-47.
- Fraser, B. (1994). Research on classroom and school climate. In D. Gabel (Ed.), *Handbook of Research on Science Teaching and Learning* (pp. 493-541). New York: Macmillan.
- Gallagher, J.J. (1994). Teaching and learning: new models. *Annual Review of Psychology*, 45, 171-95.
- Graham, S.W. & Gisi, S.L. (2000). The effects of instructional climate and student affairs services on college outcomes and satisfaction. *Journal of College Student Development*, 41(3), 278-291.
- Greenwald, A. G. (1997). Validity concerns and usefulness of student ratings of instruction. *American Psychologist*, 52(11), 1182-1186.
- Gurin, P., Dey, E. L., Hurtado, S. & Gurin, G. (2002). Diversity and higher education: Theory and impact on educational outcomes. *Harvard Educational Review*, 72(3), 330-366.
- Hagtvet, K. A. & Nasser, F. M. (2004). How well do item parcels represent conceptually defined latent constructs? A two-facet approach. *Structural Equation Modeling*, 11(2), 168-193.
- Hau, K.-T. & Marsch, H. W. (2004). The use of item parcels in structural equation modelling: Non-normal data and small sample sizes. *British Journal of Mathematical & Statistical Psychology*, 57(2), 327-351.
- Hénard, F., & Roseveare, D. (2012). *Fostering Quality Teaching in Higher Education: Policies and Practices - An IMHE Guide for Higher Education Institutions* (OECD). Disponível em: <http://www.oecd.org/edu/imhe/>
- Krapp, A., & Lemos, M.S. (2002). Os interesses dos alunos como condição e como objectivo da aprendizagem escolar. In M.S. Lemos & T.R. Carvalho (Eds.). *Os alunos em sala de aula* (pp.77-102). Porto: Porto Editora.
- Lawall, M. L. (1998). *Students rating teaching. How student feedback can inform your teaching*. Manitoba: UTS.

- Lemos, M.S., Menezes, I., Queirós, C., Teixeira, P.M., & Santos, P.L. (2007). Construção e validação do Inquérito Pedagógico da Universidade do Porto, versão do estudante. Porto: Editora da Universidade do Porto (CD-Rom).
- Lemos, M.S., Menezes, I., Queirós, P. & Teixeira, P.M. (2007). *Como utilizar os resultados do Inquérito Pedagógico da Universidade do Porto – versão do estudante* (IPUP-ve). Porto: Editora da Universidade do Porto (CD-Rom).
- Lemos, M.S., Queirós, C., Teixeira, P.M. & Menezes, I. (2011). Development and validation of a theoretically based, multidimensional questionnaire of students' evaluation of university teaching. *Assessment & Evaluation in Higher Education*, 36 (7), 843-864.
- Lencastre, L., Lemos, M. S. & Guerra, M. P. (1998). *Questionário de Adaptação ao Ensino Superior – QUAES*. Versão para investigação. Porto: Faculdade de Psicologia e de Ciências da Educação.
- Mahoney, C. (2011). How should teaching, learning and assessment evolve? How to drive quality teaching. In L. Coiffait (Ed.). *Blue Skies: New thinking about the future of higher education* (pp. 119-122). London: Pearson.
- Marsh, H. W. & Roche, L. A. (1997). Making students' evaluation of teaching effectiveness effective: The critical issues of validity, bias and utility. *American Psychologist*, 52(11), 1187-1197.
- Marsh, H. W. & Roche, L. A. (2000). Effects of grading leniency and low workload on students' evaluations of teaching: Popular myths, bias, validity or innocent bystanders? *Journal of Educational Psychology*, 92(1), 202-228.
- Palincsar, A. S. (1998). Social constructivist perspectives on teaching and learning. *Annual Review of Psychology*, 49, 345-375.
- Patrick, C. L. (2011). Student evaluations of teaching: Effects of the Big Five personality traits, grades and the validity hypothesis. *Assessment & Evaluation in Higher Education*, 36, 239-249.
- Pintrich, P. & Schunk, D. H. (1996). *Motivation in education. Theory, research, and applications*. New Jersey: Prentice-Hall.
- Rogoff, B., Paradise, R., Arauz, R. M., Correa-Chávez, M. & Angelillo, C. (2003). Firsthand learning through intent participation. *Annual Review of Psychology*, 54, 175-203.
- Ryerson University (2002). *Comprehensive Student Survey of the Canadian Undergraduate Survey Consortium*. Toronto, Ontario: Ryerson University.
- Spooren, P., Brockx, B., & Mortelmans, D. (2013). On the Validity of Student Evaluation of Teaching: The State of the Art. *Review of Educational Research*, 83(4), 598-642.
- Stevenson, J. M. (2000). A new epistemological context for education: Knowledge management in public schools. *Journal of Instructional Psychology*, 27(3), 198-201.
- Taylor, P. C., Fraser, B. J. & White, L. R. (1994, April). *CLES: An instrument for monitoring the development of constructivist learning environments*. Comunicação apresentada na Annual Meeting of the American Educational Research Association, New Orleans, LA, USA.

Università Ca' Foscari di Venezia (2002). *Questionario Valutazione degli Studenti sulla Qualità Dell'esperienza Universitaria.*

ANEXOS

1. IPUP

Inquérito Pedagógico da Universidade do Porto (IPUP) – versão Maio 2014

Este questionário insere-se num conjunto de esforços que visam a avaliação da qualidade de ensino do plano de estudo desta Faculdade. Pretende conhecer a opinião dos estudantes sobre aspectos relacionados com o funcionamento das unidades curriculares e com o desempenho dos docentes. Pede-se a todos os estudantes a colaboração consciente e responsável na valorização dos aspectos positivos e na identificação dos que poderiam ser melhorados.

O inquérito compreende 3 grupos:

- O primeiro é sobre a unidade curricular;
- O segundo, sobre a actividade do docente, é efectuado separadamente para cada um dos docentes que leccionam a unidade curricular;
- O terceiro visa caracterizar o trabalho e as competências adquiridas pelo estudante na unidade curricular.

Para cada uma das questões apresentadas, assinale a sua opção de resposta, numa escala de 1 a 7, considerando que nas escalas o valor 1 representa um nível muito baixo da característica avaliada, enquanto o valor 7 representa um nível muito elevado.

1. Avaliação da unidade curricular:

Muito
baixo

Muito
elevado

1.1. Pertinência dos objetivos	1	2	3	4	5	6	7
1.2. Adequação da modalidade de avaliação aos objetivos da unidade curricular	1	2	3	4	5	6	7
1.3. Valorização da participação dos estudantes nas actividades de aprendizagem	1	2	3	4	5	6	7
1.4. Grau de dificuldade dos conteúdos	1	2	3	4	5	6	7
1.5. Volume de trabalho e tempo exigido em função dos objetivos e créditos da unidade curricular	1	2	3	4	5	6	7
1.6. Contribuição para o aprofundamento da formação na área	1	2	3	4	5	6	7
1.7. Apreciação global da unidade curricular	1	2	3	4	5	6	7

Perceção do volume de trabalho:

1.8. Em média, quantas horas por semana dedicou, ao longo do semestre, a trabalhar para esta unidade curricular fora das horas letivas? _____ horas

Muito
baixo

Muito
elevado

1.9. Compare o número médio de horas de trabalho fora das aulas dedicado a esta unidade curricular ao longo de todo o semestre , com as horas de contacto da mesma	1	2	3	4	5	6	7
--	---	---	---	---	---	---	---

2. Avaliação da atividade do docente (efetuado separadamente para cada um dos docentes que leccione a UC)

Muito
baixo

Muito
elevado

2.1. Organização e estruturação dos conteúdos e atividades da unidade curricular	1	2	3	4	5	6	7
2.2. Apresentação de várias perspetivas	1	2	3	4	5	6	7
2.3. Uso dos contributos da investigação ou da prática profissional na docência	1	2	3	4	5	6	7
2.4. Consideração pelos estudantes	1	2	3	4	5	6	7
2.5. Capacidade de estimular a motivação e interesse nos estudantes	1	2	3	4	5	6	7
2.6. Promoção da reflexão crítica dos estudantes	1	2	3	4	5	6	7
2.7. Disponibilidade para o acompanhamento e apoio aos estudantes	1	2	3	4	5	6	7
2.8. Cumprimento das regras de avaliação acordadas com os estudantes	1	2	3	4	5	6	7
2.9. Bom relacionamento com os estudantes	1	2	3	4	5	6	7
2.10. Empenho na qualidade de ensino/aprendizagem	1	2	3	4	5	6	7
2.11. Utilização de tecnologias de informação e comunicação (e-learning, SIGARRA, cedência de documentos ou de apresentações em formato digital, ...)	1	2	3	4	5	6	7
2.12. Apreciação global do docente	1	2	3	4	5	6	7

Avaliação da orientação (quando surge este grupo não se preenche para o docente o Grupo 2)

3. Avaliação da atividade do docente em dissertação/projeto/tese/estágio:

	Muito baixo				Muito elevado		
3.1. Apoio à definição de temas e atividades exequíveis	1	2	3	4	5	6	7
3.2. Apoio nas opções metodológicas	1	2	3	4	5	6	7
3.3. Regularidade no acompanhamento do trabalho	1	2	3	4	5	6	7
3.4. Estímulo à autonomia e capacidade crítica	1	2	3	4	5	6	7
3.5. Bom relacionamento com os estudantes	1	2	3	4	5	6	7

4. Caracterização do estudante na unidade curricular: _____

	Muito baixo				Muito elevado		
4.1. Participei ativamente nas atividades de ensino/aprendizagem (aulas, trabalhos ou outras atividades)	1	2	3	4	5	6	7
4.2. Trabalhei de forma autónoma	1	2	3	4	5	6	7
4.3. Envolvi-me activamente na unidade curricular	1	2	3	4	5	6	7
4.4. Conversei com os colegas sobre os conteúdos/trabalhos	1	2	3	4	5	6	7
4.5. Utilizei as tecnologias de informação e comunicação (e-learning; SIGARRA...) como ferramenta de estudo	1	2	3	4	5	6	7

5. As questões seguintes pretendem perceber de que modo a frequência desta unidade curricular tem contribuído para a sua formação e competências no domínio do plano de estudo que está a frequentar (a cada ciclo corresponde um grupo).

1º ciclo

Ao longo desta unidade curricular desenvolvi:

	Muito baixo				Muito elevado			
5.1. Os meus conhecimentos e capacidade de compreensão dos fenómenos e temas tratados	1	2	3	4	5	6	7	
5.2. A minha capacidade de reflexão crítica	1	2	3	4	5	6	7	
5.3. A minha capacidade de análise das implicações éticas, sociais ou políticas das matérias estudadas	1	2	3	4	5	6	7	
5.4. A minha curiosidade por novas áreas de investigação, da intervenção ou da prática profissional	1	2	3	4	5	6	7	
5.5. A minha capacidade de comunicar informação, ideias e soluções	1	2	3	4	5	6	7	

2º ciclo

Ao longo desta unidade curricular aprofundei:

	Muito baixo				Muito elevado			
5.1. Os meus conhecimentos e capacidade de compreensão dos fenómenos e temas tratados	1	2	3	4	5	6	7	
5.2. A minha capacidade de resolução de problemas na investigação e/ou na prática profissional nesta área	1	2	3	4	5	6	7	
5.3. A minha capacidade de análise das implicações éticas, sociais ou políticas das diferentes matérias	1	2	3	4	5	6	7	
5.4. A minha autonomia na selecção e interpretação de informação relevante	1	2	3	4	5	6	7	
5.5. A minha capacidade de comunicar claramente as minhas conclusões e seus fundamentos	1	2	3	4	5	6	7	

3º ciclo

Ao longo desta unidade curricular aprofundei:

Muito

Muito

baixo

elevado


5.1. A minha capacidade de compreensão sistemática na área	1	2	3	4	5	6	7
5.2. A minha capacidade para realizar trabalhos de investigação original que contribuam para o alargamento do conhecimento nesta área	1	2	3	4	5	6	7
5.3. A minha capacidade de considerar as implicações éticas, sociais ou políticas na concretização de projectos de investigação/ inovação/intervenção	1	2	3	4	5	6	7
5.4. A minha capacidade de analisar criticamente e de sintetizar quadros teóricos e metodológicos inovadores adequados à compreensão de fenómenos complexos nesta área	1	2	3	4	5	6	7
5.5. A minha capacidade de comunicar temas científicos com públicos especialistas e não especialistas, sobre esta área de investigação	1	2	3	4	5	6	7

Observações e comentários:

2. IPUP visualizado pelo estudante

Seguidamente é apresentada, ecrã a ecrã, a visualização que o estudante tem ao longo do preenchimento do IPUP. Foram retirados os nomes das unidades curriculares e dos docentes, utilizando-se também exemplos no âmbito do primeiro, segundo e terceiro ciclos da UP.

Figura 1. Apresentação do preenchimento do IPUP no âmbito do ciclo de estudos no qual o estudante está inscrito (ex.: mestrado)



Inquérito Pedagógico da Universidade do Porto

Este questionário insere-se num conjunto de esforços que visam a avaliação da qualidade de ensino do plano de estudos do curso Mestrado em **Nome** **Nome** desta Faculdade.

Pretende conhecer a opinião dos estudantes sobre aspetos relacionados com o funcionamento das unidades curriculares e com o desempenho dos docentes. Pede-se a todos os estudantes a colaboração consciente e responsável na valorização dos aspetos positivos e na identificação dos que poderiam ser melhorados.

Figura 2. Apresentação das UCs e respetivos docentes, nas quais o estudante está inscrito (ex.: doutoramento)

Inquérito Pedagógico da Universidade do Porto

Assinale os nomes dos docentes cujas aulas frequentou

Unidade Curricular	Código	Docente	Atividade	Frequentou
Seminário na Área Temática	CC <input type="text"/>	Z1 <input type="text"/>	Regente, Teórica, Orientação Tutorial	<input type="checkbox"/>
Preparação da Proposta da Tese	CC <input type="text"/>	Z2 <input type="text"/>	Orientação Tutorial	<input checked="" type="checkbox"/>
		Z3 <input type="text"/>	Regente, Orientação Tutorial	<input type="checkbox"/>

Figura 3. Apresentação das UCs e respetivos docentes, nas quais o estudante está inscrito (ex.: licenciatura)





Inquérito Pedagógico da Universidade do Porto

Assinale os nomes dos docentes cujas aulas frequentou




Unidade Curricular	Código	Docente	Atividade	Frequentou
UC1		Z1	Regente, Teórico-Prática	<input type="checkbox"/>
		Z2	Regente, Teórico-Prática	<input type="checkbox"/>
UC2		Z3	Regente, Práticas Laboratoriais	<input type="checkbox"/>
		Z4	Regente, Teórica, Práticas Laboratoriais	<input type="checkbox"/>
		Z5	Regente, Teórica, Práticas Laboratoriais	<input type="checkbox"/>
UC3		Z6	Regente, Práticas Laboratoriais	<input type="checkbox"/>
		Z7	Regente, Teórica, Práticas Laboratoriais	<input type="checkbox"/>
		Z8	Regente, Práticas Laboratoriais	<input type="checkbox"/>
UC4		Z9	Regente, Teórico-Prática	<input type="checkbox"/>

Figura 4. Resultado da seleção do estudante

Inquérito Pedagógico da Universidade do Porto

Unidade Curricular	Código	Respondido
UC 1	AP	
UC 2	AP	
UC 3	B	
UC 4	B	

Legenda

-  - questionário já respondido
-  - questionário por responder
-  - não foi efetuada a seleção de nenhum docente

A ordem pela qual serão apresentados os questionários de avaliação das unidades curriculares é aleatória

[Continuar](#)

Figura 5. Confirmação da seleção do estudante

Inquérito Pedagógico da Universidade do Porto

Unidades curriculares selecionadas:

Nome UC

Acabou de selecionar os inquéritos a que vai responder. Após carregar no botão Continuar não poderá alterar a sua seleção

[Anterior](#) [Continuar](#)

Figura 6. Início do preenchimento para a UC seleccionada

Inquérito Pedagógico da Universidade do Porto

Nome da UC

O inquérito compreende 3 grupos:

- O primeiro é sobre a unidade curricular;
- O segundo, sobre a actividade do docente, é efectuado separadamente para cada um dos docentes que lecionam a unidade curricular;
- O terceiro visa caracterizar o trabalho e as competências adquiridas pelo estudante na unidade curricular.

Para cada uma das questões apresentadas, assinale a sua opção de resposta, numa escala de 1 a 7, considerando que nas escalas o valor 1 representa um nível muito baixo da característica avaliada, enquanto o valor 7 representa o nível mais elevado.

Continuar

Figura 7. Avaliação das dimensões relativas à Unidade Curricular

Inquérito Pedagógico da Universidade do Porto

Nome da UC

Avaliação da unidade curricular

Âmbito geral

Questão	Muito baixo - Muito elevado						
	1	2	3	4	5	6	7
Pertinência dos objetivos	<input type="radio"/>	<input type="radio"/>	<input type="radio"/>	<input type="radio"/>	<input type="radio"/>	<input type="radio"/>	<input type="radio"/>
Adequação da modalidade de avaliação aos objetivos da unidade curricular	<input type="radio"/>	<input type="radio"/>	<input type="radio"/>	<input type="radio"/>	<input type="radio"/>	<input type="radio"/>	<input type="radio"/>
Valorização da participação dos estudantes nas atividades de aprendizagem	<input type="radio"/>	<input type="radio"/>	<input type="radio"/>	<input type="radio"/>	<input type="radio"/>	<input type="radio"/>	<input type="radio"/>
Grau de dificuldade dos conteúdos	<input type="radio"/>	<input type="radio"/>	<input type="radio"/>	<input type="radio"/>	<input type="radio"/>	<input type="radio"/>	<input type="radio"/>
Volume de trabalho e tempo exigido em função dos objetivos e créditos da unidade curricular	<input type="radio"/>	<input type="radio"/>	<input type="radio"/>	<input type="radio"/>	<input type="radio"/>	<input type="radio"/>	<input type="radio"/>
Contribuição para o aprofundamento da formação na área	<input type="radio"/>	<input type="radio"/>	<input type="radio"/>	<input type="radio"/>	<input type="radio"/>	<input type="radio"/>	<input type="radio"/>
Apreciação global da unidade curricular	<input type="radio"/>	<input type="radio"/>	<input type="radio"/>	<input type="radio"/>	<input type="radio"/>	<input type="radio"/>	<input type="radio"/>

Perceção do volume de trabalho

Em média, quantas horas por semana dedicou, ao longo do semestre, a trabalhar para esta unidade curricular fora das horas letivas?

Questão	Muito menor - Muito maior						
	1	2	3	4	5	6	7
Compare o número médio de horas de trabalho fora das aulas dedicado a esta unidade curricular ao longo de todo o semestre, com as horas de contacto da mesma:	<input type="radio"/>	<input type="radio"/>	<input type="radio"/>	<input type="radio"/>	<input type="radio"/>	<input type="radio"/>	<input type="radio"/>

Figura 8. Avaliação das dimensões relativas ao Docente

Inquérito Pedagógico da Universidade do Porto

Nome UC

Avaliação da atividade do docente

Docente - **Z1**

Questão	Muito baixo - Muito elevado						
	1	2	3	4	5	6	7
Organização e estruturação dos conteúdos e atividades da unidade curricular	<input type="radio"/>	<input checked="" type="radio"/>	<input type="radio"/>	<input type="radio"/>	<input type="radio"/>	<input type="radio"/>	<input type="radio"/>
Apresentação de várias perspetivas	<input type="radio"/>	<input checked="" type="radio"/>	<input type="radio"/>	<input type="radio"/>	<input type="radio"/>	<input type="radio"/>	<input type="radio"/>
Uso dos contributos da investigação ou da prática profissional na docência	<input type="radio"/>	<input type="radio"/>	<input type="radio"/>	<input checked="" type="radio"/>	<input type="radio"/>	<input type="radio"/>	<input type="radio"/>
Consideração pelos estudantes	<input type="radio"/>	<input type="radio"/>	<input type="radio"/>	<input type="radio"/>	<input checked="" type="radio"/>	<input type="radio"/>	<input type="radio"/>
Capacidade de estimular a motivação e interesse dos estudantes	<input type="radio"/>	<input type="radio"/>	<input type="radio"/>	<input checked="" type="radio"/>	<input type="radio"/>	<input type="radio"/>	<input type="radio"/>
Promoção da reflexão crítica dos estudantes	<input type="radio"/>	<input type="radio"/>	<input type="radio"/>	<input checked="" type="radio"/>	<input type="radio"/>	<input type="radio"/>	<input type="radio"/>
Disponibilidade para o acompanhamento e apoio aos estudantes	<input type="radio"/>	<input type="radio"/>	<input type="radio"/>	<input type="radio"/>	<input type="radio"/>	<input type="radio"/>	<input checked="" type="radio"/>
Cumprimento das regras de avaliação acordadas com os estudantes	<input type="radio"/>	<input type="radio"/>	<input type="radio"/>	<input type="radio"/>	<input type="radio"/>	<input type="radio"/>	<input checked="" type="radio"/>
Bom relacionamento com os estudantes	<input type="radio"/>	<input type="radio"/>	<input type="radio"/>	<input type="radio"/>	<input type="radio"/>	<input type="radio"/>	<input checked="" type="radio"/>
Empenho na qualidade de ensino/aprendizagem	<input type="radio"/>	<input type="radio"/>	<input type="radio"/>	<input type="radio"/>	<input type="radio"/>	<input type="radio"/>	<input checked="" type="radio"/>
Utilização de tecnologias de informação e comunicação (e-learning, Sigarra, cedência de documentos ou de apresentações em formato digital,...)	<input type="radio"/>	<input type="radio"/>	<input type="radio"/>	<input type="radio"/>	<input type="radio"/>	<input type="radio"/>	<input checked="" type="radio"/>
Apreciação global do docente	<input type="radio"/>	<input type="radio"/>	<input type="radio"/>	<input type="radio"/>	<input type="radio"/>	<input type="radio"/>	<input checked="" type="radio"/>

Anterior

Continuar

Figura 9. Avaliação das dimensões relativas ao Docente no caso de orientação tutorial (ex: dois docentes na mesma UC)

Inquérito Pedagógico da Universidade do Porto

Nome da UC

No âmbito de dissertação/projecto/tese/estágio/ - Docente - **Z1**

Questão	Muito baixo - Muito elevado						
	1	2	3	4	5	6	7
Apoio à definição de temas e atividades exequíveis	<input type="radio"/>	<input type="radio"/>	<input type="radio"/>	<input type="radio"/>	<input type="radio"/>	<input type="radio"/>	<input type="radio"/>
Apoio nas opções metodológicas	<input type="radio"/>	<input type="radio"/>	<input type="radio"/>	<input type="radio"/>	<input type="radio"/>	<input type="radio"/>	<input type="radio"/>
Regularidade no acompanhamento do trabalho	<input type="radio"/>	<input type="radio"/>	<input type="radio"/>	<input type="radio"/>	<input type="radio"/>	<input type="radio"/>	<input type="radio"/>
Estímulo à autonomia e capacidade crítica	<input type="radio"/>	<input type="radio"/>	<input type="radio"/>	<input type="radio"/>	<input type="radio"/>	<input type="radio"/>	<input type="radio"/>
Bom relacionamento com os estudantes	<input type="radio"/>	<input type="radio"/>	<input type="radio"/>	<input type="radio"/>	<input type="radio"/>	<input type="radio"/>	<input type="radio"/>

No âmbito de dissertação/projecto/tese/estágio/ - Docente - **Z2**

Questão	Muito baixo - Muito elevado						
	1	2	3	4	5	6	7
Apoio à definição de temas e atividades exequíveis	<input type="radio"/>	<input type="radio"/>	<input type="radio"/>	<input type="radio"/>	<input type="radio"/>	<input type="radio"/>	<input type="radio"/>
Apoio nas opções metodológicas	<input type="radio"/>	<input type="radio"/>	<input type="radio"/>	<input type="radio"/>	<input type="radio"/>	<input type="radio"/>	<input type="radio"/>
Regularidade no acompanhamento do trabalho	<input type="radio"/>	<input type="radio"/>	<input type="radio"/>	<input type="radio"/>	<input type="radio"/>	<input type="radio"/>	<input type="radio"/>
Estímulo à autonomia e capacidade crítica	<input type="radio"/>	<input type="radio"/>	<input type="radio"/>	<input type="radio"/>	<input type="radio"/>	<input type="radio"/>	<input type="radio"/>
Bom relacionamento com os estudantes	<input type="radio"/>	<input type="radio"/>	<input type="radio"/>	<input type="radio"/>	<input type="radio"/>	<input type="radio"/>	<input type="radio"/>

Anterior

Continuar

Figura 10. Avaliação das dimensões relativas ao envolvimento do estudante e efeitos da UC (ex.: efeitos para licenciatura)

Inquérito Pedagógico da Universidade do Porto

Nome da UC

Caracterização do estudante na unidade curricular

Caracterização do estudante na unidade curricular

Questão	Muito baixo - Muito elevado						
	1	2	3	4	5	6	7
Particpei ativamente nas atividades de ensino/aprendizagem (aulas, trabalhos ou outras atividades)	<input type="radio"/>	<input type="radio"/>	<input type="radio"/>	<input type="radio"/>	<input type="radio"/>	<input type="radio"/>	<input type="radio"/>
Trabalhei de forma autónoma	<input type="radio"/>	<input type="radio"/>	<input type="radio"/>	<input type="radio"/>	<input type="radio"/>	<input type="radio"/>	<input type="radio"/>
Envolvi-me ativamente na unidade curricular	<input type="radio"/>	<input type="radio"/>	<input type="radio"/>	<input type="radio"/>	<input type="radio"/>	<input type="radio"/>	<input type="radio"/>
Conversei com os colegas sobre os conteúdos/trabalhos	<input type="radio"/>	<input type="radio"/>	<input type="radio"/>	<input type="radio"/>	<input type="radio"/>	<input type="radio"/>	<input type="radio"/>
Utilizei as tecnologias de informação e comunicação (e-learning; Sigarra...) como ferramenta de estudo	<input type="radio"/>	<input type="radio"/>	<input type="radio"/>	<input type="radio"/>	<input type="radio"/>	<input type="radio"/>	<input type="radio"/>

Ao longo desta unidade curricular desenvolvi...

Questão	Muito baixo - Muito elevado						
	1	2	3	4	5	6	7
Os meus conhecimentos e capacidade de compreensão dos fenómenos e temas tratados	<input type="radio"/>	<input type="radio"/>	<input type="radio"/>	<input type="radio"/>	<input type="radio"/>	<input type="radio"/>	<input type="radio"/>
A minha capacidade de reflexão crítica	<input type="radio"/>	<input type="radio"/>	<input type="radio"/>	<input type="radio"/>	<input type="radio"/>	<input type="radio"/>	<input type="radio"/>
A minha capacidade de análise das implicações éticas, sociais ou políticas das matérias estudadas	<input type="radio"/>	<input type="radio"/>	<input type="radio"/>	<input type="radio"/>	<input type="radio"/>	<input type="radio"/>	<input type="radio"/>
A minha curiosidade por novas áreas de investigação, da intervenção ou da prática profissional	<input type="radio"/>	<input type="radio"/>	<input type="radio"/>	<input type="radio"/>	<input type="radio"/>	<input type="radio"/>	<input type="radio"/>
A minha capacidade de comunicar informação, ideias e soluções	<input type="radio"/>	<input type="radio"/>	<input type="radio"/>	<input type="radio"/>	<input type="radio"/>	<input type="radio"/>	<input type="radio"/>

Observações e comentários (máx. 4000 caracteres)

Anterior

Continuar

Figura 11. Confirmação da submissão com sucesso para a UC avaliada



Ficha técnica

Autores: Marina S. Lemos, Isabel Menezes, Pedro M. Teixeira, Cristina Queirós

Título: Construção e Validação do Inquérito Pedagógico da Universidade do Porto (IPUP)

ISBN: 978-989-97744-2-1

Data: junho 2014

Edição: FPCEUP

Porto, 2014